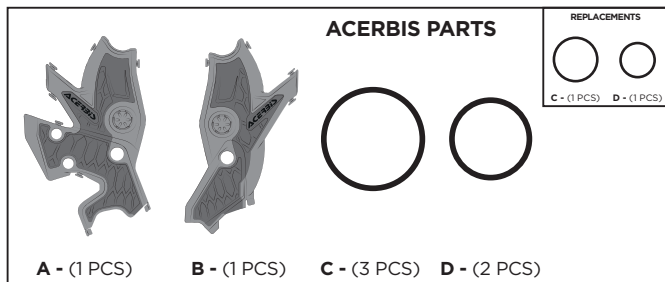


## X-GRIP FRAME GUARD YAMAHA TÉNÉRÉ 700

### PARATELAIO X-GRIP YAMAHA TÉNÉRÉ 700

COD. 500007910 REV.3



**WARNING**

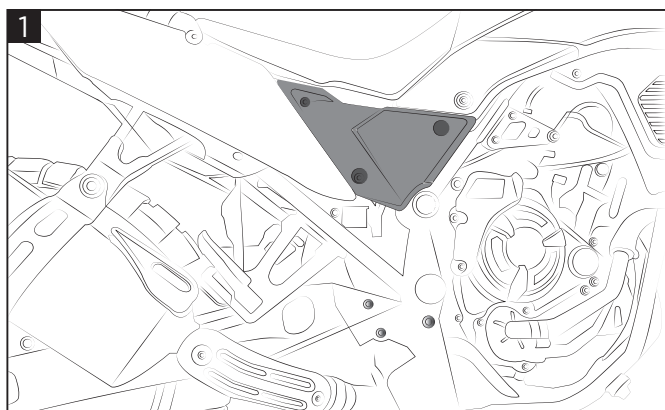
ATTENZIONE: Controllare mensilmente il sistema di fissaggio tramite O-Ring: se risultano crepati o deteriorati vanno sostituiti.

ATTENTION: Check monthly the O-Ring fixing system: if they are cracked or damaged they must be replaced.

**WARNING**

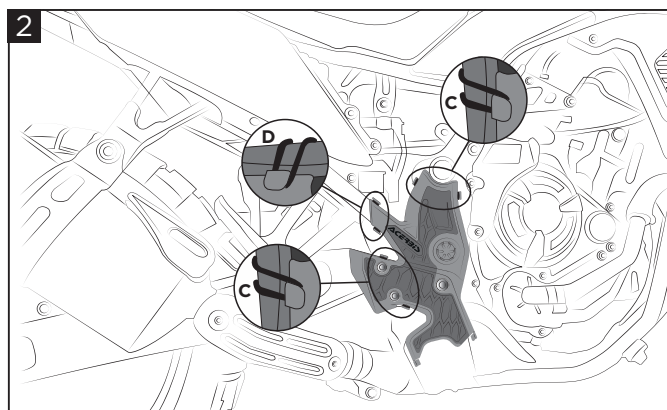
ATTENZIONE: Si consiglia vivamente di rimuovere periodicamente il prodotto per la pulizia e la manutenzione.

ATTENTION: Highly recommended to remove product periodically for cleaning maintenance.



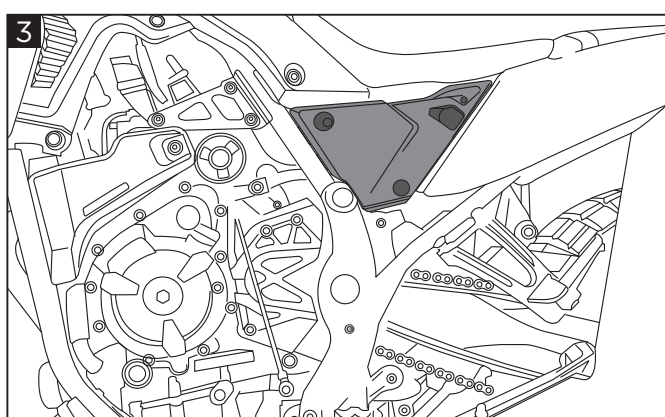
**1**

**Remove the right carter protection.**  
Rimuovere la protezione carter destra.



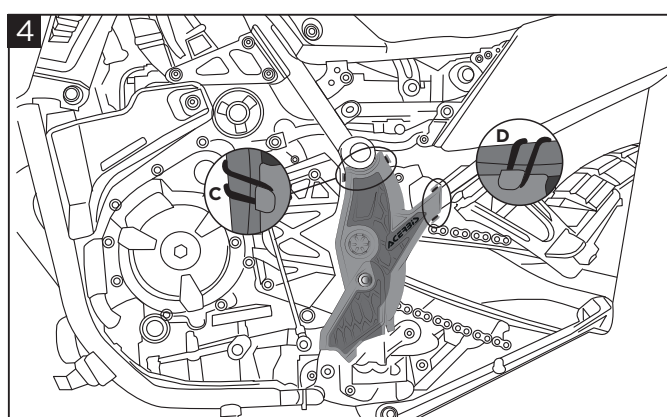
**2**

**Fix the right X-Grip using two large O-rings (B) and one small O-ring (C) in the appropriate spaces.**  
Fermare l'X-Grip destro (A) tramite due O-rings grandi (C) e un O-ring piccolo (D) negli appositi spazi.



**3**

**Remove the left carter protection.**  
Rimuovere la protezione carter sinistra.



**4**

**Fit the left X-Grip into the seat of the footboard and fix it with one large O-ring (B) and one O-ring small (C) in the spaces provided.**  
Incastrare l'X-Grip sinistro (B) nella sede della pedana e fissarlo tramite un O-ring grande (C) e un O-ring piccolo (D) negli appositi spazi.

**WARNING!**

**IT** Utilizza i prodotti Acerbis a tuo rischio e pericolo. Controlla la sicurezza del tuo dispositivo prima di guidare. Assicurati di seguire le istruzioni per l'installazione dei prodotti Acerbis. Non guidare se l'hardware è mancante o danneggiato. In tal caso, riportare immediatamente l'articolo al rivenditore. Assicurati che l'acceleratore e gli altri controlli siano liberi ogni volta che guidi. Il mancato rispetto di queste istruzioni e avvertenze potrebbe causare interferenze con i comandi, perdita di controllo e incidenti. Acerbis raccomanda che l'installazione venga eseguita da un meccanico autorizzato e che durante l'installazione vengano utilizzate solo parti originali Acerbis. Acerbis non fornisce alcuna garanzia o dichiarazione, espressa o implicita, in merito all'adattamento del suo prodotto per qualsiasi scopo particolare. Acerbis non fornisce alcuna garanzia o dichiarazione, espressa o implicita, in merito alla misura in cui i suoi prodotti proteggono individui o proprietà da lesioni, morte o danni.

**EN** Use Acerbis' products at your own risk. Check the safety of your device before you ride. Be sure that you follow the instructions for installing the Acerbis' products. Do not ride if there is missing or damaged hardware. If this is the case, take the item immediately back to your dealer. Make sure the throttle and other controls are free every time you ride. Not following these instructions and warnings could lead to interference with the controls, loss of control, and accidents. Acerbis recommends that installation must be done by a licensed mechanic and that only Acerbis' original parts are used during installation. Acerbis makes no guarantees or representations, express or implied, regarding the fitment of its product for any particular purpose. Acerbis makes no guarantees or representations, express or implied, regarding the extent to which its products protect individuals or property from injury or death or damage.

**EUROPE**  
ACERBIS ITALIA S.P.A.  
VIA SERIO, 37  
24021 ALBINO (BG)  
ITALY

**U.S.A.**  
ACERBIS U.S.A. INC.  
MAIL P.O. BOX 2030  
SUN VALLEY, ID 83353  
U.S.A.

**UNITED KINGDOM**  
ACERBIS U.K LTD  
UNIT 4 DUNFERMLINE COURT,  
KINGSTON, MILTON KEYNES  
MK10 0BY  
GREAT BRITAIN